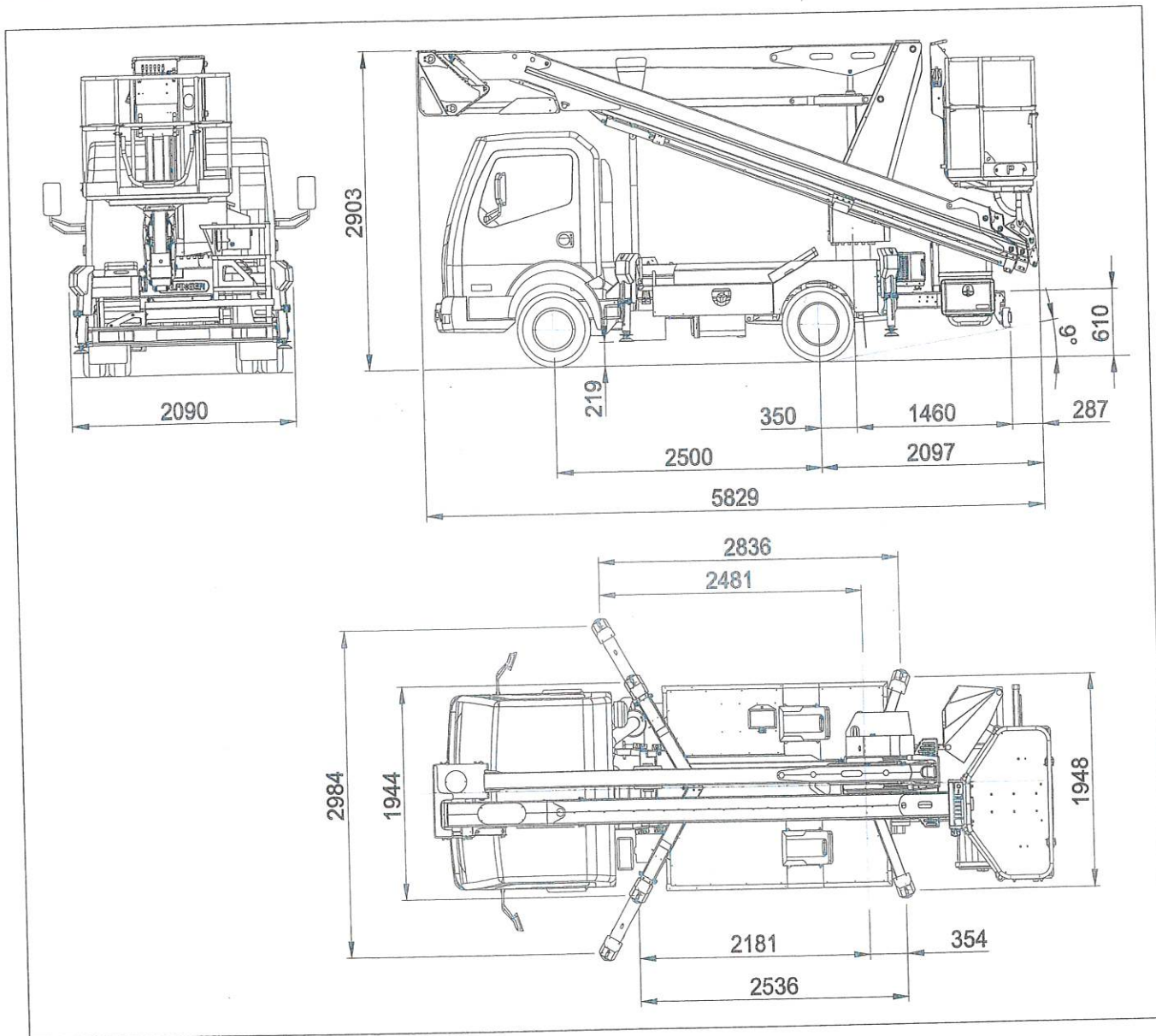


PALFINGER

ALLEGATI

Sezione	A
Foglio	04
Revisione	
Data Rev.	

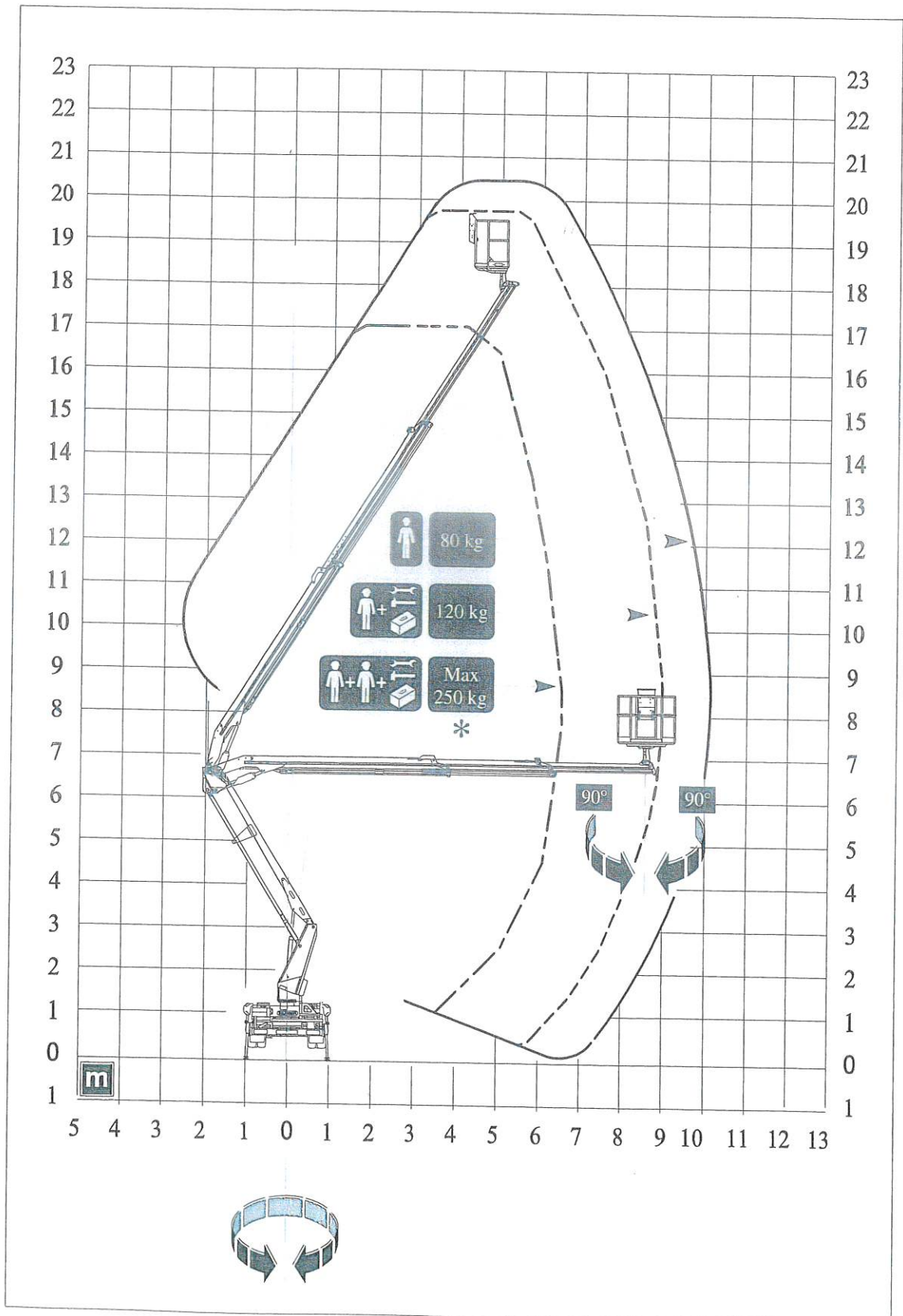
- Dimensioni di ingombro su ISUZU M21 (passo = 2500 mm)



Sezione	A
Foglio	10
Revisione	
Data Rev.	

• Diagrammi su ISUZU M21

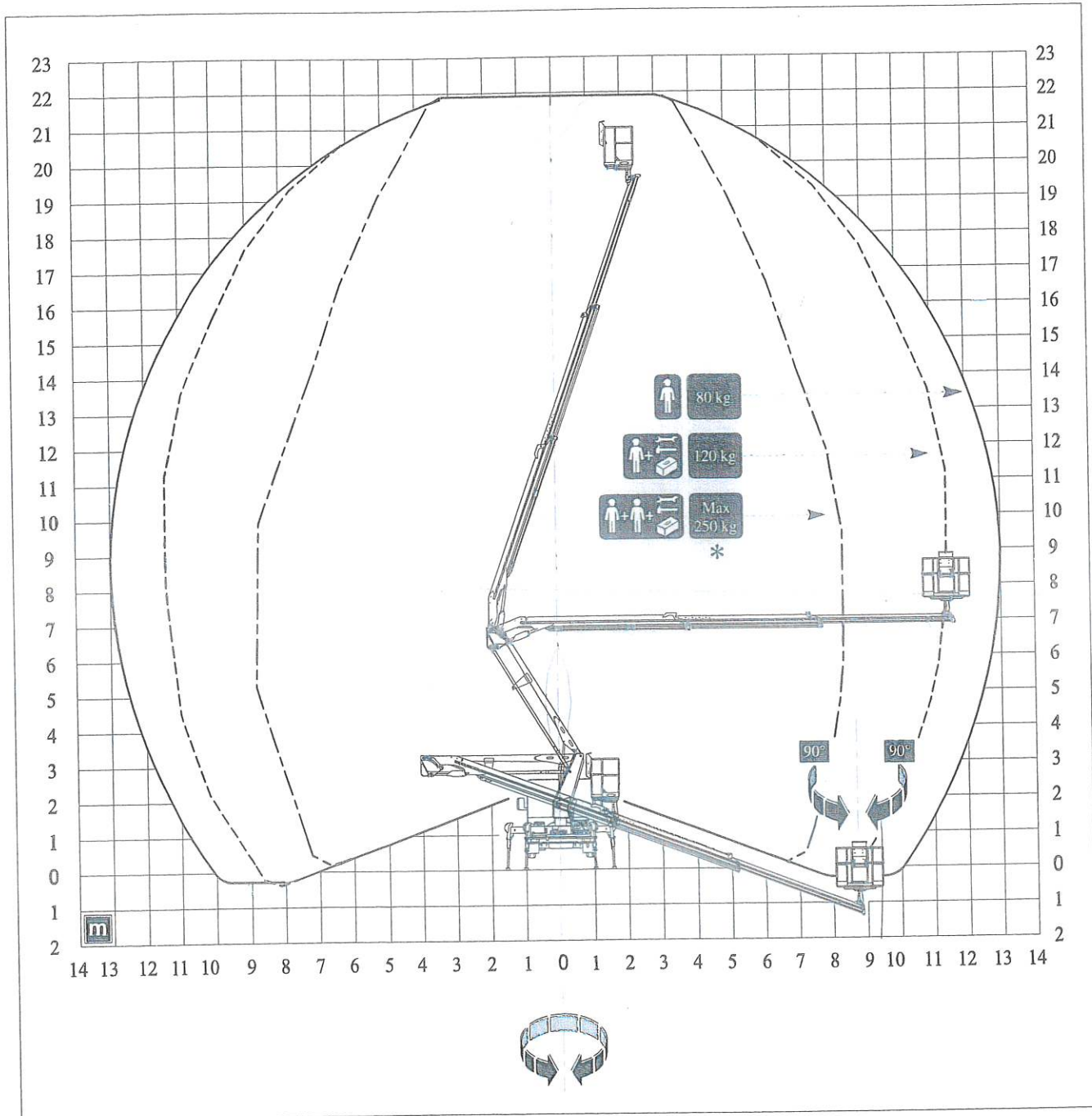
Diagramma area di lavoro con bracci stab. rientrati



(*) Con la presenza della piattaforma di lavoro in mat. plastico la portata è ridotta a 230 kg.

Sezione	A
Foglio	11
Revisione	
Data Rev.	

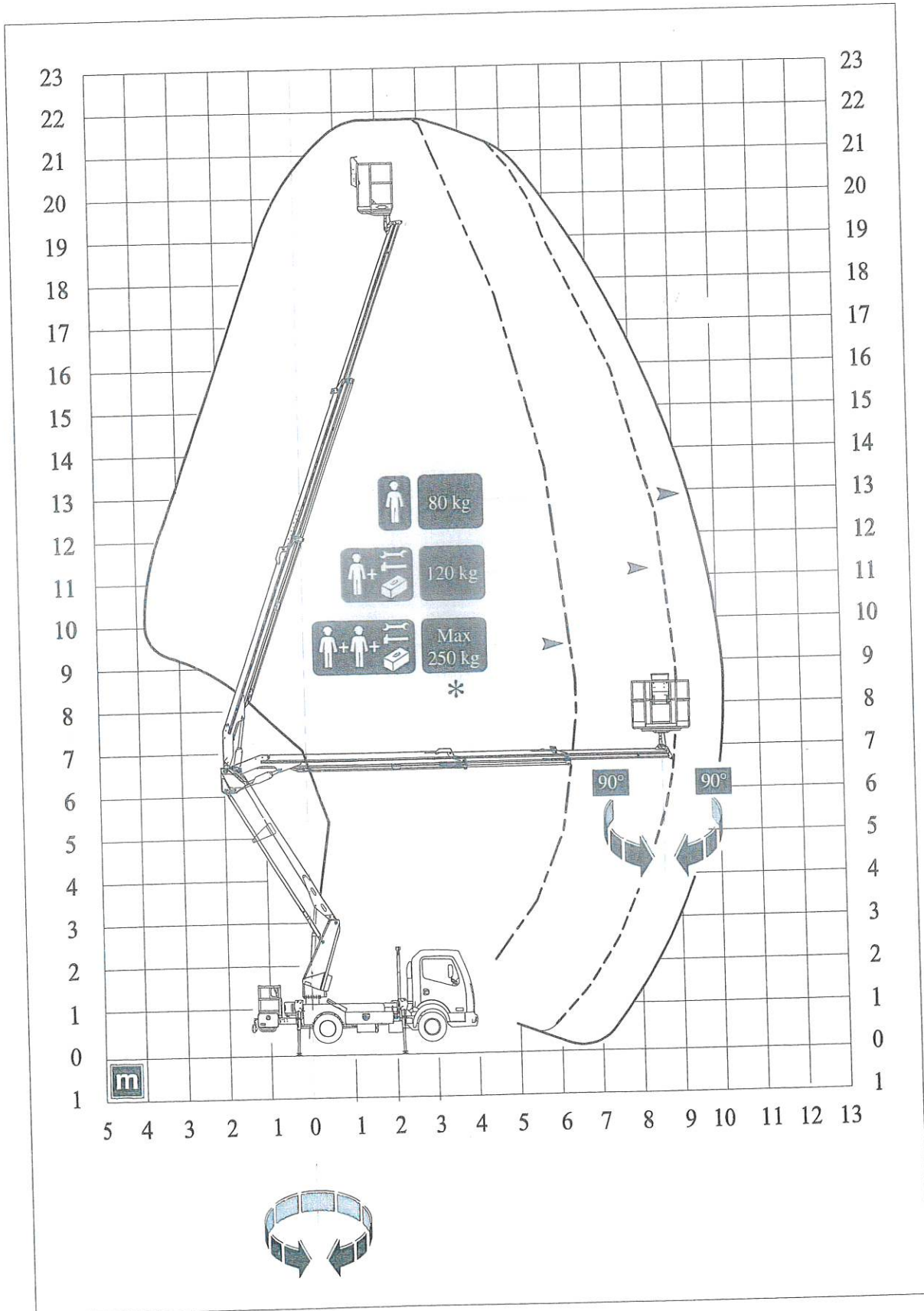
Diagramma area di lavoro con bracci stab. estesi



(*) Con la presenza della piattaforma di lavoro in mat. plastico la portata è ridotta a 230 kg.

Sezione	A
Foglio	13
Revisione	
Data Rev.	

Diagramma area di lavoro con bracci stab. rientrati nel settore anteriore



(*) Con la presenza della piattaforma di lavoro in mat. plastico la portata è ridotta a 230 kg.