

**DIECI**



**ICARUS DYNAMIC**

**40.14 | 45.17 | 60.18**



**[dieci.com](http://dieci.com)**

## PRESTAZIONI

Modello macchina	ICARUS 40.14 DYNAMIC - GD	ICARUS 45.17 DYNAMIC - GD	ICARUS 60.18 DYNAMIC - GD
Portata massima	4000 kg (8818 lb)	4500 kg (9921 lb)	6000 kg (13228 lb)
Altezza massima di sollevamento	13,4 m (44,0 ft)	16,4 m (53,8 ft)	17,8 m (58,4 ft)
Sfilo massimo orizzontale	9,5 m (31,2 ft)	12,5 m (41,0 ft)	13,9 m (45,6 ft)
Angolo di brandeggio forche	130 °	130 °	133 °
Forza di strappo	9800 daN (22031 lbf)	9800 daN (22031 lbf)	5700 daN (12814 lbf)
Forza di traino	8560 daN (19244 lbf)	8560 daN (19244 lbf)	9760 daN (21941 lbf)
Massa a vuoto	12100 kg (26676 lb)	13000 kg (28660 lb)	14750 kg (32518 lb)
Pendenza massima superabile	40 %	50 %	40 %
Velocità massima (riferita a ruote con diametro massimo ammesso)	38 km/h (23,6 mph)	38 km/h (23,6 mph)	30 km/h (18,6 mph)

## BRACCIO

Modello macchina	ICARUS 40.14 DYNAMIC - GD	ICARUS 45.17 DYNAMIC - GD	ICARUS 60.18 DYNAMIC - GD
Discesa	8,4 s	10,2 s	9,3 s
Sollevamento	12,3 s	14,1 s	13,3 s
Uscita	21,4 s	21,4 s	19 s
Rientro	15,6 s	14,1 s	12,8 s
Brandeggio avanti	3,3 s	3,3 s	3,3 s
Brandeggio indietro	2,1 s	2,1 s	2,1 s

## MOTORE

Modello macchina	ICARUS 40.14 DYNAMIC - GD	ICARUS 45.17 DYNAMIC - GD	ICARUS 60.18 DYNAMIC - GD
Marca	Kubota	Kubota	Kubota
Potenza nominale	85,1 kW (114 HP)	85,1 kW (114 HP)	85,1 kW (114 HP)
@rpm	2600 rpm	2600 rpm	2600 rpm
Potenza di picco	85 kW (114 HP)	85 kW (114 HP)	85 kW (114 HP)
@rpm	2600 rpm	2600 rpm	2600 rpm
Funzionamento	4 tempi	4 tempi	4 tempi
Iniezione	Elettronica, Common Rail	Elettronica, Common Rail	Elettronica, Common Rail
Numero e disposizione cilindri	4, Verticali in linea	4, Verticali in linea	4, Verticali in linea
Cilindrata	3769 cm <sup>3</sup> (230 in <sup>3</sup> )	3769 cm <sup>3</sup> (230 in <sup>3</sup> )	3769 cm <sup>3</sup> (230 in <sup>3</sup> )
Consumo	215 g/kWh (353,68 lb/Hp h)	215 g/kWh (353,68 lb/Hp h)	215 g/kWh (353,68 lb/Hp h)
@rpm	2600 rpm	2600 rpm	2600 rpm
Normativa emissioni	Stage V	Stage V	Stage V
Trattamento gas di scarico	DOC+DPF+SCR	DOC+DPF+SCR	DOC+DPF+SCR
Sistema di raffreddamento	Liquido	Liquido	Liquido
Aspirazione	Turbo compressore aftercooler	Turbo compressore aftercooler	Turbo compressore aftercooler
Filtro aria	Pre-riscaldamento aria e prefiltro aria con separatore di polveri	Pre-riscaldamento aria e prefiltro aria con separatore di polveri	Pre-riscaldamento aria e prefiltro aria con separatore di polveri

## TRASMISSIONE

Modello macchina	ICARUS 40.14 DYNAMIC - GD	ICARUS 45.17 DYNAMIC - GD	ICARUS 60.18 DYNAMIC - GD
Tipo trasmissione	Idrostatica Shift on Fly a controllo elettronico con cambio marcia in movimento e funzione ECO	Idrostatica Shift on Fly a controllo elettronico con cambio marcia in movimento e funzione ECO	Idrostatica Shift on Fly a controllo elettronico con cambio marcia in movimento e funzione ECO
Motore idraulico	Idrostatico a variazione automatica continua	Idrostatico a variazione automatica continua	Idrostatico a variazione automatica continua
Inversione	A controllo elettronico azionabile con macchina in movimento	A controllo elettronico azionabile con macchina in movimento	A controllo elettronico azionabile con macchina in movimento
Inching	A pedale elettronico per avanzamento controllato	A pedale elettronico per avanzamento controllato	A pedale elettronico per avanzamento controllato
Cambio	A 2 velocità servocomandato a controllo elettronico "Shift on Fly" con cambio marcia in movimento	A 2 velocità servocomandato a controllo elettronico "Shift on Fly" con cambio marcia in movimento	A 2 velocità servocomandato a controllo elettronico "Shift on Fly" con cambio marcia in movimento

## PONTI DIFFERENZIALI

Modello macchina	ICARUS 40.14 DYNAMIC - GD	ICARUS 45.17 DYNAMIC - GD	ICARUS 60.18 DYNAMIC - GD
Tipo assali	2 sterzanti, con 4 riduttori epicicloidali	2 sterzanti, con 4 riduttori epicicloidali	2 sterzanti, con 4 riduttori epicicloidali
Tipi di sterzata	4 ruote / trasversale / 2 ruote	4 ruote / trasversale / 2 ruote	4 ruote / trasversale / 2 ruote
Assale anteriore	Con livellamento trasversale comandato da cabina	Con livellamento trasversale comandato da cabina	Con livellamento trasversale comandato da cabina
Assale posteriore	Oscillante	Oscillante	Oscillante con blocco automatico
Frenatura di servizio	A bagno d'olio con servofreno su assale anteriore e posteriore con impianto idraulico sdoppiato	A bagno d'olio con servofreno su assale anteriore e posteriore con impianto idraulico sdoppiato	A bagno d'olio con servofreno su assale anteriore con impianto idraulico sdoppiato
Frenatura di stazionamento	Ad azionamento negativo con comando elettrico	Ad azionamento negativo con comando elettrico	Ad azionamento negativo con comando elettrico

## IMPIANTO IDRAULICO

Modello macchina	ICARUS 40.14 DYNAMIC - GD	ICARUS 45.17 DYNAMIC - GD	ICARUS 60.18 DYNAMIC - GD
Tipo pompa idraulica	Doppia pompa ad ingranaggi per idroguida e movimenti	Doppia pompa ad ingranaggi per idroguida e movimenti	Doppia pompa ad ingranaggi per idroguida e movimenti
Portata pompa idraulica	140 l/min (37,0 gal/min)	140 l/min (37,0 gal/min)	140 l/min (37,0 gal/min)
Pressione massima di esercizio	25 MPa (3626 psi)	25 MPa (3626 psi)	27 MPa (3916 psi)
Comando distributore	Joystick elettrico 4in1 proporzionale con FNR	Joystick elettrico 4in1 proporzionale con FNR	Joystick elettrico 4in1 proporzionale con FNR
Tipo distributore	4in1 full electric	Distributore 4in1 full electric	Distributore 4in1 full electric
Piedi stabilizzatori	Due a comando proporzionale e indipendente da cabina	Due a comando proporzionale e indipendente da cabina	Due a comando proporzionale e indipendente da cabina

## RIFORMIMENTI

Modello macchina	ICARUS 40.14 DYNAMIC - GD	ICARUS 45.17 DYNAMIC - GD	ICARUS 60.18 DYNAMIC - GD
Impianto idraulico (totale)	174 l (45,97 gal)	174 l (45,97 gal)	190 l (50,19 gal)
Serbatoio gasolio	120 l (31,70 gal)	120 l (31,70 gal)	120 l (31,70 gal)
Serbatoio AdBlue	20 l (5,28 gal)	20 l (5,28 gal)	20 l (5,28 gal)

## CAPACITA' DI TRAINO

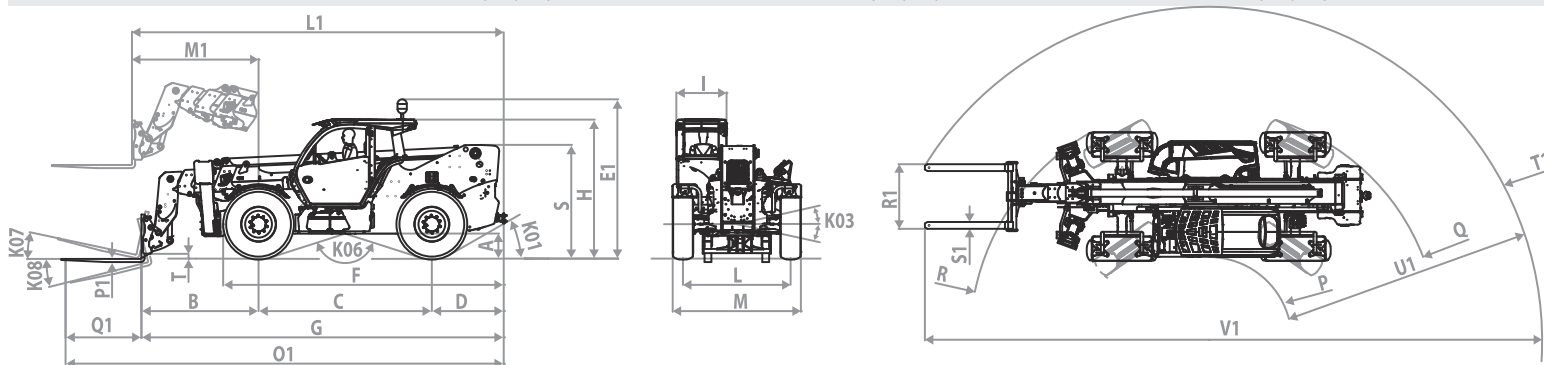
Modello macchina	ICARUS 40.14 DYNAMIC - GD	ICARUS 45.17 DYNAMIC - GD	ICARUS 60.18 DYNAMIC - GD
Rimorchio non frenato	3000 kg (6614 lb)	-	-
Frenatura ad inerzia	6000 kg (13228 lb)	-	-

## PNEUMATICI

Modello macchina	ICARUS 40.14 DYNAMIC - GD	ICARUS 45.17 DYNAMIC - GD	ICARUS 60.18 DYNAMIC - GD
Pneumatici standard	400/70-24	400/70-24	440/80-24"

## DIMENSIONI

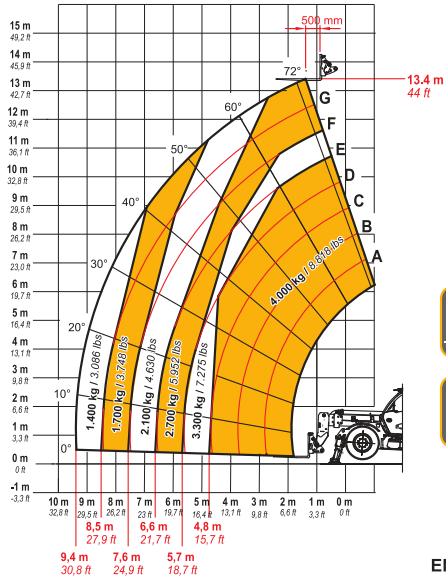
Modello macchina	ICARUS 40.14 DYNAMIC - GD	ICARUS 45.17 DYNAMIC - GD	ICARUS 60.18 DYNAMIC - GD
A	390 mm (15,4 in)	390 mm (15,4 in)	460 mm (18,1 in)
B	1900 mm (74,8 in)	1960 mm (77,2 in)	2230 mm (87,8 in)
C	3050 mm (120,1 in)	3050 mm (120,1 in)	3300 mm (129,9 in)
D	1255 mm (49,4 in)	1255 mm (49,4 in)	1370 mm (53,9 in)
E1	2805 mm (110,4 in)	2805 mm (110,4 in)	2935 mm (115,6 in)
F	4890 mm (192,5 in)	4890 mm (192,5 in)	5350 mm (210,6 in)
G	6200 mm (244,1 in)	6260 mm (246,5 in)	6900 mm (271,7 in)
H	2530 mm (99,6 in)	2530 mm (99,6 in)	2670 mm (105,1 in)
I	960 mm (37,8 in)	960 mm (37,8 in)	960 mm (37,8 in)
L	1970 mm (77,6 in)	1970 mm (77,6 in)	2050 mm (80,7 in)
L1	6340 mm (249,6 in)	6455 mm (254,1 in)	7095 mm (279,3 in)
K01	32°	32°	30°
K03	10°	10°	10°
K06	147°	147°	145°
K07	14°	14°	14°
K08	120°	120°	120°
M	2390 mm (94,1 in)	2390 mm (94,1 in)	2440 mm (96,1 in)
M1	2030 mm (79,9 in)	2030 mm (79,9 in)	2420 mm (95,3 in)
O1	7400 mm (291,3 in)	7465 mm (293,9 in)	8100 mm (318,9 in)
P	1405 mm (55,3 in)	1405 mm (55,3 in)	1250 mm (49,2 in)
P1	50 mm (2,0 in)	50 mm (2,0 in)	60 mm (2,4 in)
Q	4140 mm (163,0 in)	4140 mm (163,0 in)	3970 mm (156,3 in)
Q1	1200 mm (47,2 in)	1200 mm (47,2 in)	1525 mm (60,0 in)
R	4140 mm (163,0 in)	4140 mm (163,0 in)	4160 mm (163,8 in)
R1	1220 mm (48,0 in)	1220 mm (48,0 in)	1230 mm (48,4 in)
S	1800 mm (70,9 in)	1800 mm (70,9 in)	2152 mm (84,7 in)
S1	120 mm (4,7 in)	120 mm (4,7 in)	130 mm (5,1 in)
T	155 mm (6,1 in)	98 mm (3,9 in)	80 mm (3,1 in)
T1	5635 mm (221,9 in)	5675 mm (223,4 in)	5834 mm (229,7 in)
U1	4230 mm (166,5 in)	4275 mm (168,3 in)	4767 mm (187,7 in)
V1	10260 mm (403,9 in)	10360 mm (407,9 in)	10965 mm (431,7 in)



**MAX**  
4000 kg / 8818 lb



DOCCT0001080



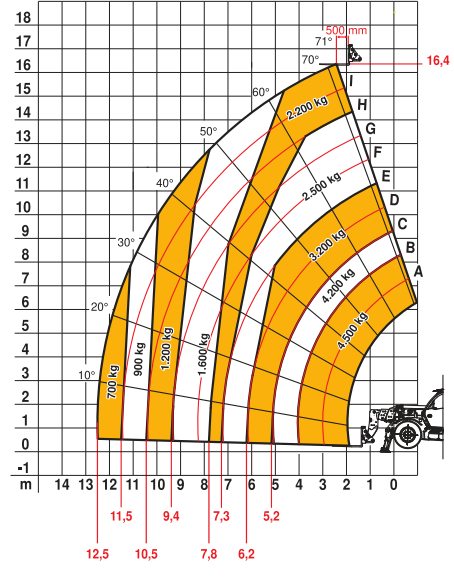
EN1459-B

40.14

**MAX**  
4500 kg



DOCCT0001728



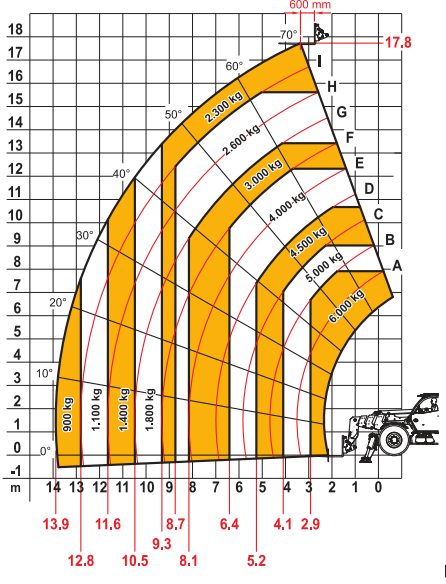
EN1459-B

45.17

**MAX**  
6000 kg



DOCCT0001807



EN1459-B

60.18