

PALFINGER

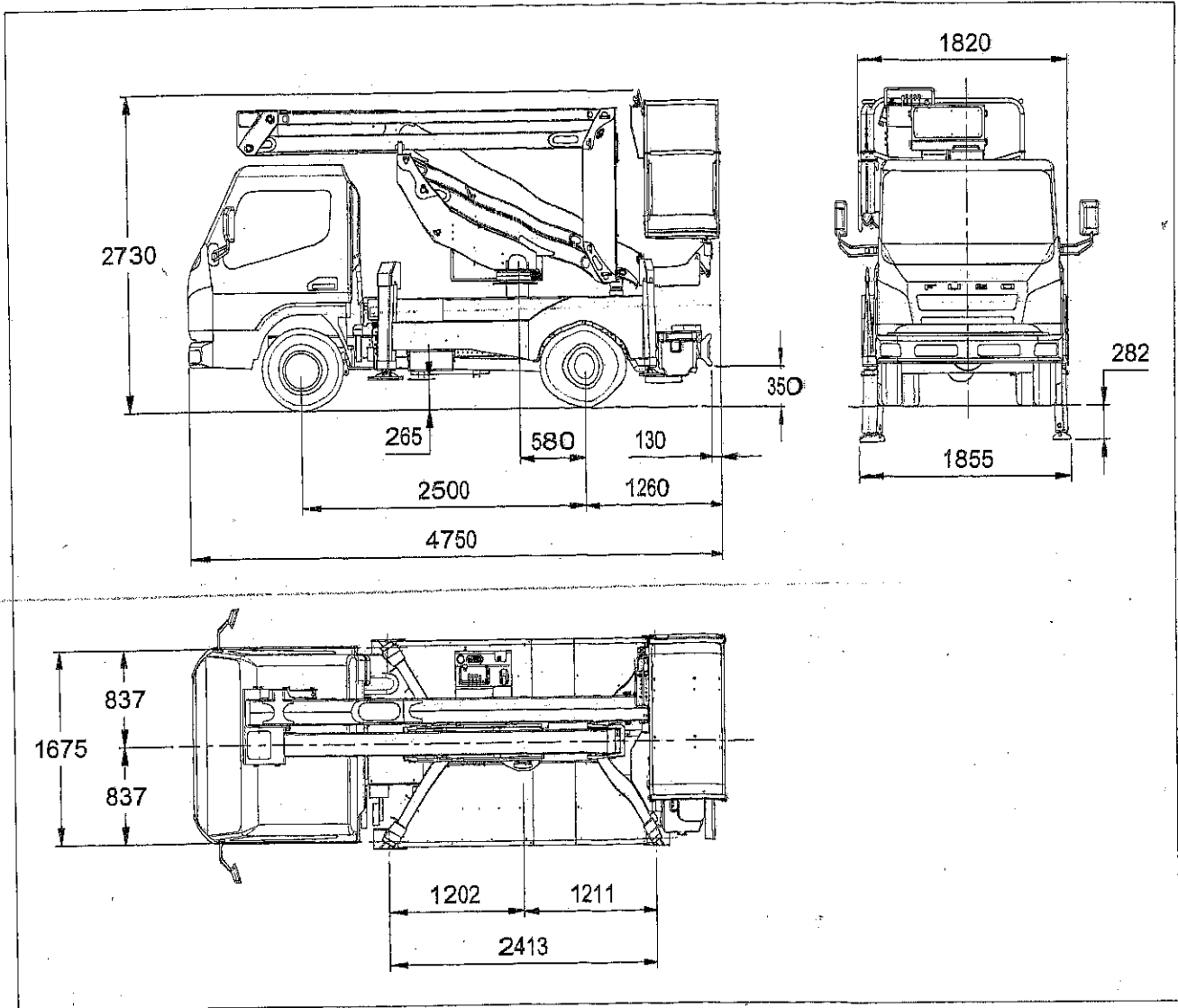
Palfinger Platforms Italy s.r.l.

ALLEGATI

Sezione	A
Foglio	03
Revisione	
Data Rev.	

A.1.2 - Dimensioni di ingombro

Dimensioni di ingombro su FUSO CANTER 3S13 (passo 2500 mm)



PALFINGER

Palfinger Platforms Italy s.r.l.

ALLEGATI

Sezione	A
Foglio	05
Revisione	
Data Rev.	

A.2 Area di lavoro

- Diagramma area di lavoro con piattaforma fissa

