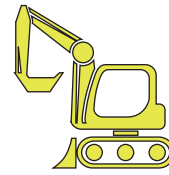


**Trincia per escavatori**



**SKF - Cuscinetti e serraggi**  
Costruiamo esclusivamente con cuscinetti, serraggi e ghiera SKF originali.



1 - 3 ton



Ø 6 cm



110 kg



|              |           |             |
|--------------|-----------|-------------|
| <b>DA 51</b> | 1 - 1,3   | 19 lt./min. |
| <b>DA 52</b> | 1,4 - 2,5 | 26 lt./min. |
| <b>DA 53</b> | 2,5 - 3   | 33 lt./min. |

- Trasmissione diretta ✓
- Motore in alluminio ✓
- Valvole antiurto e anticavitazione ✓
- Carpenteria spessa 6 mm ✓

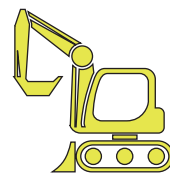




Rotazione  
3000 giri al minuto  
BIDIREZIONALE



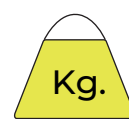
**Trincia per escavatori**



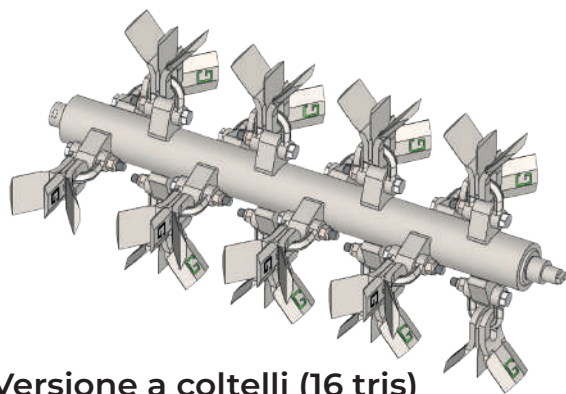
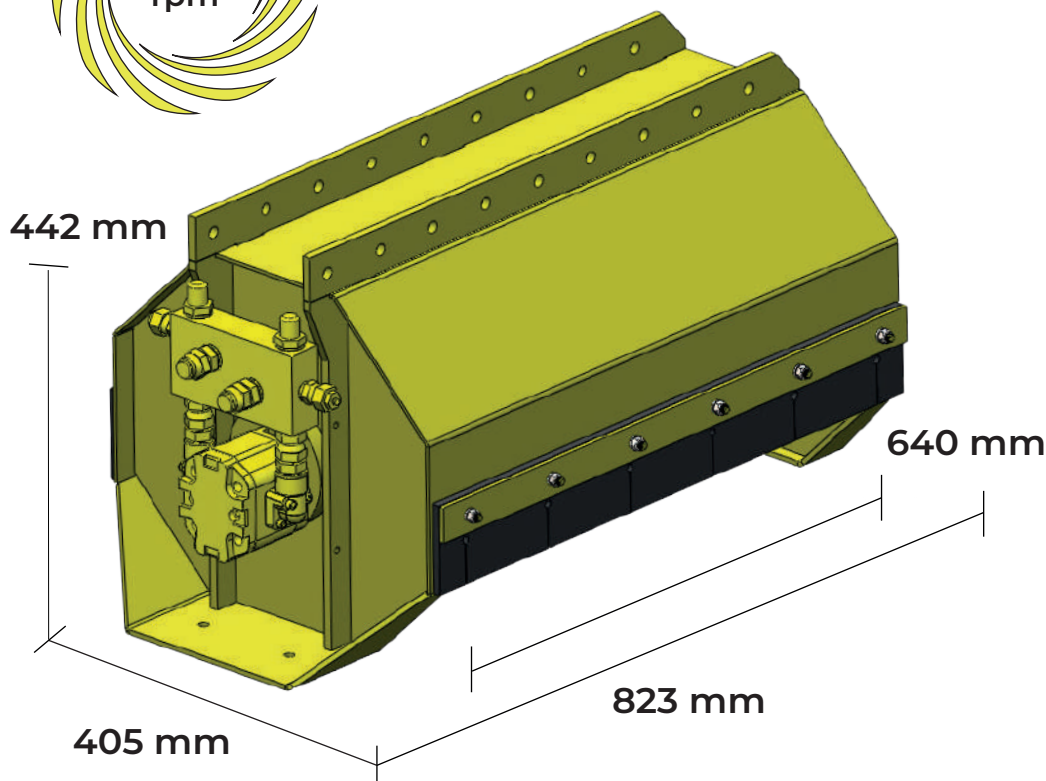
1 - 3 ton



Ø 6 cm



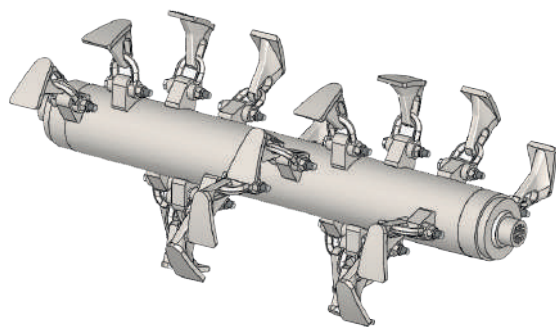
110 kg



**Versione a coltelli (16 tris)**



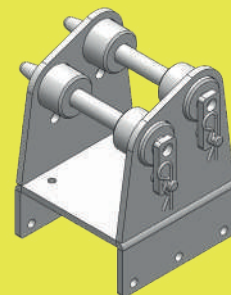
**Ricambio QA 05**  
Composto da:  
1x coltello I cod. 90026  
2x coltello / cod. 90014  
1x cavallotto cod. 90002  
1x vite/dado cod. 90004 + 90003



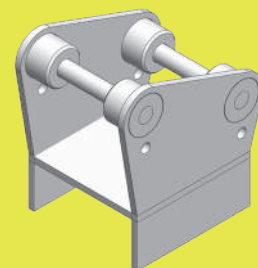
**Versione a 16 mazze**



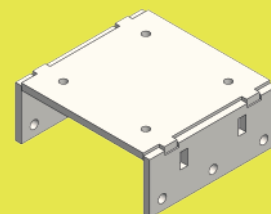
**Ricambio QA 14**  
Composto da:  
1x mazza 90093  
1x cavallotto 90002  
1x vite/dado cod. 90004 + 90003



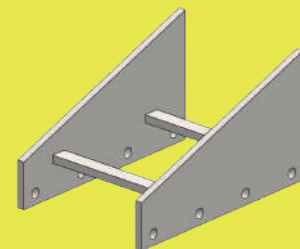
**VD 51**  
Attacco a perni  
sfilabili



**VD 52**  
Attacco a perni  
fissi



**VD 50**  
Piastra plana  
imbullonata



**VD 54**  
Adattatore per  
attacco rapido